

GROVE®

GMK3050-1

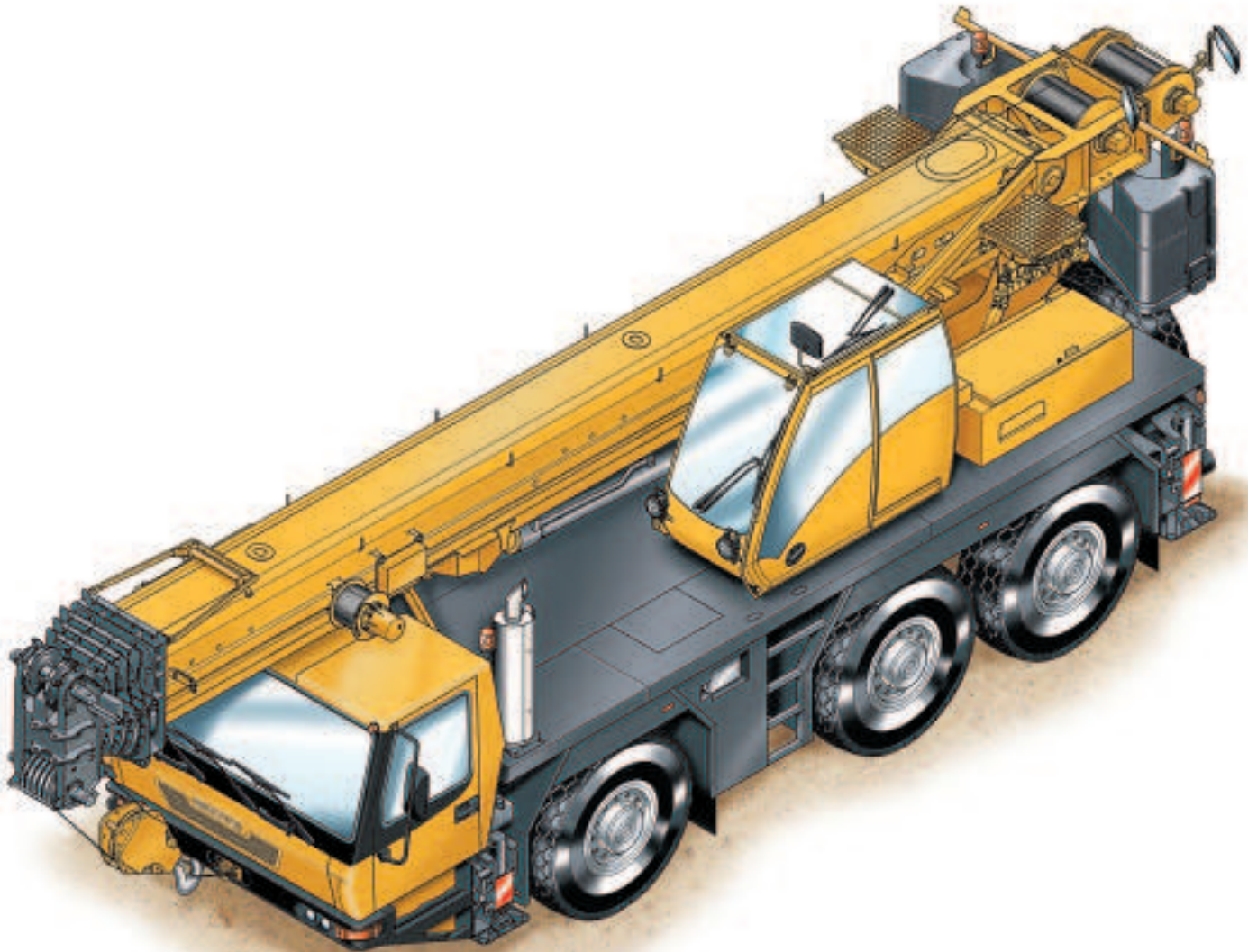
product guide

 50 t

 38 m

 8,7 - 15 m

 55 m



All-Terrain Crane • AT-Kran

Grue Automotrice Routière

Grúa Todo Terreno Rapida • Gru Fuoristrada Veloci

Вездеходный подъемный кран

 **Manitowoc**

www.manitowoccranes.com

Courtesy of Crane.Market

Specification	3
Technische Daten	4
Caractéristiques techniques	5
Características	6
Caratteristiche	7
Технические характеристики	8
Data • Daten • Caractéristiques • Datos • Dati • Данные	9
Dimensions • Abmessungen • Encombrement • Dimensiones • Dimensioni • Размеры	10
Counterweight • Gegengewicht • Contrepoids • Contrapesos • Contrappesi • Противовес	11
Load charts • Traglasten • Capacités de levage • Capacidades • Capacità • Таблицы грузоподъемности	
Notes • Hinweise • Notes • Notas • Note • Примечания	12
Working Range • Arbeitsbereiche • Diagramme de levage • Gama de trabajo • Area di lavoro • Грузовысотные характеристики	13
Telescopic Boom • Teleskopausleger • Flèche principale • Pluma telescópica • Braccio telescopico • Телескопическая стрела	14
Swingaway (hydraulic luffing) • Klappspitze (hydraulisch wippbar) • Extension treillis (déport hydraulique) • Plumín (angulable hidráulicamente)	
Falcone (brandeggio idraulico) • Складной удлинитель стрелы (гидравлическое изменение вылета)	17
Notes • Hinweise • Notes • Notas • Note • Примечания	
Symbols • Symbolerklärung • Glossaire des symboles • Glosario de simbolos • Glossario dei simboli • Символы	23



Manitowoc Crane CARE is the Manitowoc Crane Group's unparalleled product support organisation. Manitowoc Crane CARE combines all aspects of parts, service, technical documentation, technical support and training into one organisation. The program includes all of the Manitowoc Crane Group's brands, which include, Potain, Grove, Manitowoc and National Crane.

For the care of your crane and the prosperity of your business, Manitowoc Crane CARE is your single source for customer support. Wherever, whenever, whatever – we're there.

Manitowoc Crane CARE vereint alle Serviceleistungen der Manitowoc Crane Group im Produktsupport vor und nach dem Verkauf: Ersatzteile, Service, technische Dokumentation, technischer Support und Schulung, alles unter einem Dach. Dieser Service erstreckt sich auf alle Marken der Manitowoc Crane Group: Potain, Grove, Manitowoc und National Crane.

Damit Ihr Kran leistungsfähig bleibt und Ihr Erfolg gesichert ist, bietet Ihnen Manitowoc Crane CARE einen umfassenden Support aus einer Hand. Zu jeder Zeit, an jedem Ort, für jeden Fall – wir sind für Sie da.

Organisation hors pair dédiée au support technique des produits de Manitowoc Crane Group, Manitowoc Crane CARE réunit au sein d'une même entité tous les aspects du service : pièces de rechange, service après-vente, publication technique, assistance technique et formation. Ce programme s'adresse à toutes les marques de Manitowoc Crane Group : Potain, Grove, Manitowoc et National Crane.

Pour assurer l'entretien de vos grues et la prospérité de votre entreprise, Manitowoc Crane CARE constitue votre unique interlocuteur du service à la clientèle. Où que vous soyez, quel que soit votre besoin, vous pouvez toujours compter sur nous !

Manitowoc Crane CARE, es la organización post-venta y soporte técnico de Manitowoc Crane Group. Manitowoc Crane CARE combina todos los aspectos de piezas de repuesto, servicio, documentación técnica, apoyo técnico y formación en un único lugar. El programa también incluye todas las ramas Manitowoc Crane Group que engloba Potain, Grove, Manitowoc y National Crane.

Para el cuidado de su grúa y la prosperidad de su negocio, Manitowoc Crane CARE, es la forma más sencilla de ayudarlo. Donde sea y cuando sea, nosotros estamos allí.

Manitowoc Crane CARE è l'ineguagliabile organizzazione di supporto di Manitowoc Crane Group. Manitowoc Crane CARE gestisce tutte le attività legate a pezzi di ricambio, documentazione tecnica, assistenza tecnica e formazione riunite in un unico punto di riferimento. Questo servizio è attivo per tutti i marchi di Manitowoc Crane Group e precisamente Potain, Grove, Manitowoc e National Crane.

Per l'assistenza delle Vostre gru e per la redditività dei Vostri affari, Manitowoc Crane CARE è l'insostituibile Vostra risorsa in questo settore. In ogni posto, tutte le volte, per qualsiasi necessità – noi ci siamo.

Manitowoc Crane CARE - это не имеющая аналогов организация, входящая в Manitowoc Crane Group и осуществляющая техническую поддержку продукции. Manitowoc Crane CARE занимается всеми аспектами, связанными с запасными частями, услугами, технической документацией, технической поддержкой и обучением. Программа включает все торговые марки Manitowoc Crane Group, в том числе, Potain, Grove, Manitowoc и National Crane.

Manitowoc Crane CARE является единой точкой контактов для всех клиентов компании, где они могут получить полное обслуживание для используемых ими кранов, что, в свою очередь, обеспечит процветание их бизнеса. Мы всегда там и в тот момент, где и когда мы необходимы.

Superstructure

Boom

9,6 m to 38,0 m five section full power boom.
Maximum tip height 40,0 m.

Boom elevation

1 cylinder with safety valve, boom angle from -2,7° to +82°.

Load moment and independent anti-two block system

Load moment and independent anti-two block system with audio visual warning and control lever lock-out. These systems provide electronic display of boom angle, length, radius, tip height, relative load moment, maximum permissible load, load indication and warning of impending two-block condition with lock-out hoist function.

Cab

Aluminium, tiltable (approx. 20°), full vision, safety glass, adjustable operator's seat with suspension, engine-independent heater. Armrest-integrated crane controls. Ergonomically arranged instrumentation and crane operating controls. Drive/steer controls.

Slewing

Axial piston fixed displacement motor, planetary gear, service brake and holding brake.

Counterweight

7,6 tonnes, consisting of various sections. Hydraulic removal system (from crane cab).

Engine

See carrier.

Hydraulic system

2 separate pump circuits operating in an open circuit with 1 axial piston variable displacement pump (load sensing) and 1 geared constant delivery pump for slewing. Thermostatically controlled oil cooler.
Tank capacity: 600 l.

Control system

Full electronic control of all crane movements using electrical control levers with automatic reset to zero. Integrated with the LMI and engine management system by CAN-BUS. ECOS system with graphic display.

Hoist

Axial piston motor with planetary gear and brake. Drum rotation indicator.

*Optional equipment

Bi-fold swingaway, 8,7/15 m with hydraulically offset and luffing under load (0°-40°), controlled from the cab.

Bi-fold swingaway, 8,7/15 m (manual offset 0°, 20°, 40°).

Additional 4 tonnes counterweight (total counterweight 11,6 tonnes).

Auxiliary hoist.

Carrier

Chassis

Special 3-axle chassis, all-welded torsion-resistant box type construction in high strength steel.

Outriggers

4 hydraulically telescoping beams with vertical cylinders and outrigger pads. Independent horizontal and vertical movement control on each side of carrier and from the crane operator's cab. Electronic level indicator with automatic levelling system.

Engine

Mercedes-Benz OM501LA, diesel, 6-cylinder, water cooled, turbocharged and intercooled, 260 kW (354 PS) at 1800 rpm (80/1269 EWG - fan loose), max. torque: 1730 Nm at 1080 rpm. Fuel tank capacity: 400 l.
Engine emission: EUROMOT / EPA / CARB (non road).

Transmission

ZF-AS TRONIC automatic, 12 forward and 2 reverse speeds.
Single speed transfer case with inter-axle differential lock.

Drive/Steer

6 x 4 x 6.

Axle lines

3 axle lines. Axle lines 1, 2 and 3 steered, 2 and 3 driven.

Suspension

MEGATRAK®. All wheels with independent hydropneumatic suspension and hydraulic lockout. Longitudinal and transverse level control with automatic on-highway levelling system.
Range +170 mm/-130 mm.

Tyres

6 tyres, 14.00 R25.

Steering

Dual circuit, Servocom power steering with emergency steering pump. Separate steering of the 3rd axle line for all-wheel steering and crabbing.

Brakes

Service brake: pneumatic dual circuit, acting on all wheels, air dryer. Anti-lock braking system (ABS). Permanent brake: exhaust brake and constant throttle brake.

Parking brake: pneumatically operated spring-loaded brake, acting on 1st and 3rd axle lines.

Cab

Aluminium, 2-man-design, safety glass, driver seat with suspension, engine-dependent hot water heater. Complete instrumentation and driving controls. 60° tilt forward for engine access.

Electrical system

Three-phase alternator 28 V/100A, 2 batteries 12 V/170 Ah.
Lighting system and signals 24 V.

*Optional equipment

6 x 6 x 6.

Electric driveline retarder.

6 tyres, 16.00 R25 (vehicle width 2,75 m).

6 tyres, 20.5 R25 (vehicle width 2,85 m).

Engine-independent hot water heater, with engine pre-heater.

*Further optional equipment upon request.

Kranoberwagen

Teleskopausleger

Von 9,6 m bis 38,0 m ausfahrbarer, fünfteiliger, volteleskopierbarer Ausleger. Maximale Rollenhöhe 40,0 m.

Wippwerk

1 Zylinder mit Sicherheits-Rückschlagventil. Auslegerverstellwinkel -2,7° bis +82°.

Elektronischer Lastmomentbegrenzer und unabhängiges Hubendschalter System

Elektronischer Lastmomentbegrenzer mit hör- und sichtbarer Vorwarnung sowie automatischer Abschaltung, Digitalanzeige für tatsächliche und zulässige Belastung, Ausladung und diverse Zustände. Unabhängiges Hubendschalter-System mit Abschaltfunktion.

Kranfahrererkabine

Aluminium-Kabine, Vollsicht, ca. 20° kippbar, Sicherheitsglas, verstellbarer Fahrersitz mit Dämpfung. In Armlehnen integrierte Kransteuereinrichtung. Ergonomisch angeordnete Steuer- und Kontrolleinrichtungen. Motorunabhängige Heizung. Fahr- und Lenkeinrichtung.

Drehwerk

Axialkolben-Konstantmotor, Planetengetriebe, Betriebs- und Haltebremse.

Gegengewicht

7,6 t bestehend aus mehreren Teilen, hydraulisches Rüstsystem (aus der Kranfahrererkabine bedienbar).

Motor

Siehe Kranunterwagen.

Hydrauliksystem

2 separate Pumpenkreisläufe im offenen Kreislauf mit 1 Axialkolben-Verstellpumpe (Load-Sensing) und 1 Zahnrad-Konstantpumpe für das Drehwerk. Thermostatisch gesteuerter Ölkühler. Tankvolumen: 600 l Hydrauliköl.

Steuerung

Voll elektronische Steuerung aller Bewegungen mit elektrischen Kreuzsteuerhebeln mit automatischer Nullstellung, verbunden mit der LMB und dem Motormanagement System über einen CAN-BUS. ECOS System mit grafischer Anzeige.

Hubwerk

Axialkolbenmotor mit Planetengetriebe und Bremse. Hubwerksdrehmelder.

* Zusatzausrüstung

Doppelklappspitze 8,7/15m. Abwinklung (0° - 40°). Aus der Kranfahrererkabine hydraulisch einstellbar und unter Teillast wippbar. Doppelklappspitze 8,7/15m (0°, 20°, 40° manuell abwinkelbar). Zusatzgegengewicht 4 t (Gesamtgegengewicht 11,6 t). Hilfshub.

Kranunterwagen

Rahmen

3-Achs-Spezialfahrzeug, geschweißte, torsionssteife Kastenkonstruktion aus hochfestem Feinkornstahl.

Abstützung

4 hydraulisch teleskopierbare Schiebeträger mit Abstützzyllindern und Abstützplatten, beidseitig vom Unterwagen und aus der Kranfahrererkabine einzeln horizontal und vertikal steuerbar. Elektronische Niveauanzeige mit automatischer Nivellierung.

Motor

Mercedes-Benz OM501LA, 6 Zylinder Diesel, Wassermulaufrückführung mit Abgasturbolader und Ladeluftkühler, 260 kW (354 PS) bei 1800 min⁻¹ (80/1269/EWG Ventilator lose), max. Drehmoment 1730 Nm bei 1080 min⁻¹. Kraftstoffbehälter: 400 l. Motoremission: EUROMOT / EPA / CARB (non road).

Getriebe

ZF-AS TRONIC Getriebeautomat, 12 Gänge vorwärts und 2 Gänge rückwärts. Verteilergetriebe 1 stufig mit Längsdifferentialsperre.

Antrieb/Lenkung

6 x 4 x 6.

Achslinien

3 Achslinien. Achslinie 1,2 und 3 gelenkt, 2 und 3 angetrieben.

Federung

MEGATRAK®. Alle Räder in Einzelradaufhängung, hydropneumatische Federung und hydraulische Blockierung. Neigungsverstellung in alle Richtungen und automatische Straßenfahrtniveaueinstellung. Federweg +170mm/-130mm.

Bereifung

6 Reifen, Größe 14.00 R25.

Lenkung

Zweikreis-Servocom Lenkung mit Notlenkpumpe. Separate Lenkung der 3. Achslinie für Allradlenkung und Krabbengang.

Bremsen

Betriebsbremse: pneumatische Zweikreisbremse, auf alle Räder wirkend, Lufttrockner. Automatischer Blockier-Verhinderer (ABV). Dauerbremse: Motorklappenbremse mit Konstantdrossel. Feststellbremse: druckluftbetätigte Federspeicherbremse auf 1. und 3. Achslinie wirkend.

Fahrerhaus

Aluminium, 2-Mann-Fahrerhaus, Sicherheitsglas, gedämpfter Fahrersitz, motorabhängige Warmwasserheizung. Kontroll- und Bedienungseinrichtung für Fahrbetrieb. 60° nach vorn kippbar für Motorwartung.

Elektrische Anlage

Drehstromlichtmaschine 28 V/100 A, 2 Batterien 12 V/170 Ah, Beleuchtung und Signaleinrichtung 24 V.

* Zusatzausrüstung

6 x 6 x 6.

Elektrische Wirbelstrombremse.

6 Reifen, Größe 16.00 R25 (Fahrzeugbreite 2,75 m).

6 Reifen, Größe 20.5 R25 (Fahrzeugbreite 2,85 m).

Motorunabhängige Warmwasser-Standheizung mit Motorvorwärmung.

*Weitere Zusatzausrüstungen auf Anfrage

Superstructure

Flèche

Flèche cinq éléments, de 9,6 m à 38,0 m, à télescopage entièrement hydraulique. Hauteur maximum de tête de flèche 40,0 m.

Relevage

1 vérin avec clapet anti-retour, angle de relevage de - 2,7° à +82°.

Contrôleur d'état de charge et dispositif de fin de course haute crochet indépendant

Equipements électroniques de contrôle de charge et de fin de course haute crochet indépendant avec alarme sonore et visuelle et coupure des mouvements. Affichage digital d'angle et de longueur de flèche, de portée, de hauteur de tête de flèche, de moment relatif, de charge maximum autorisée, d'état de charge et d'approche de fin de course haute crochet avec coupure du mouvement de montée de treuil.

Cabine

Cabine **Aluminium**, inclinable (angle d'inclinaison environ 20°) panoramique, verre de sécurité, siège réglable à suspension, chauffage autonome. Manipulateurs de commandes de grue intégrés aux accoudoirs. Disposition ergonomique de l'instrumentation et des commandes. Commandes de translation et direction.

Orientation

Dispositif d'orientation par moteur hydraulique à pistons axiaux, réducteur à planétaires, frein de service et frein d'immobilisation.

Contrepoids

Contrepoids fractionné de 7,6 tonnes. Système de dépose hydraulique (commandé depuis la cabine de superstructure).

Moteur

Voir porteur.

Système hydraulique

2 circuits indépendants : une pompe à pistons axiaux (Load Sensing) et une pompe à engrenages pour le mouvement d'orientation. Refroidisseur d'huile à commande thermostatique.

Volume du réservoir : environ 600 l.

Commande

Commandes de grue électroniques par manipulateurs électriques avec retour au neutre automatique. Ces commandes sont reliées au contrôleur d'état de charge et au dispositif de gestion du moteur thermique par système CAN-BUS. Système ECOS avec affichage graphique.

Treuil de levage

Treuil avec tambour rainuré, réducteur à planétaires, frein multidisques, moteur à pistons axiaux et indicateur de rotation.

* Equipements optionnels

Extension treillis à repliage latéral double de 8,7/15 m - avec dispositif d'inclinaison hydraulique sous charge (0° - 40°), commandée depuis la cabine.

Extension treillis à repliage latéral double de 8,7/15 m (inclinable à 0°, 20°, 40°).

Contrepoids supplémentaire de 4 t. (Contrepoids total 11,6 t).

Treuil auxiliaire.

Porteur

Châssis

Porteur spécial à 3 lignes d'essieux, construction mécanosoudée en acier à haute limite élastique.

Calage

4 poutres à télescopage hydraulique, avec vérins et patins d'appui. Commande indépendante des mouvements verticaux et horizontaux sur les deux côtés du porteur et dans la cabine de conduite. Indicateur de niveau électronique avec système de mise à niveau automatique.

Moteur

Mercedes-Benz OM501LA, diesel, 6 cylindres, suralimenté, refroidissement liquide et échangeur d'air d'admission, 260 kW (354 PS) à 1800 min⁻¹ (80/1269 EWG - ventilateur débrayé).

Couple maxi 1730 Nm à 1080 min⁻¹. Capacité du réservoir : env. 400 l.

Emissions gaz et fumées conformes à EUROMOT / EPA / CARB (hors route).

Boîte de vitesses

Boîte de vitesses automatique ZF-AS TRONIC, 12 rapports de marche avant et 2 rapports de marche arrière. Boîte de transfert avec verrouillage longitudinal du différentiel. Blocages de différentiels : longitudinal dans la boîte de transfert et transversaux.

Direction/Transmission

6 x 4 x 6.

Lignes d'essieux

3 lignes d'essieux. Lignes d'essieux 1, 2 et 3 directrices, lignes d'essieux 2 et 3 motrices.

Suspension

MEGATRAK®. Toutes les roues sont équipées de dispositifs de suspension hydropneumatiques indépendants et de verrouillages hydrauliques. Commandes de mise à niveau longitudinal et transversal et dispositif de mise à niveau automatique en position route. Débattement : +170 mm/-130 mm.

Pneumatiques

6 pneumatiques 14.00 R25.

Direction

Direction assistée à double circuit et pompe de secours. Direction indépendante pour le 3^{ème} essieu pour direction sur toutes les roues et déplacement latéral (marche en crabe).

Freins

Frein de service : frein pneumatique à double circuit agissant sur toutes les roues, dessiccateur. Dispositif anti-blocage (ABS). Ralentisseur : par clapet sur échappement et soupape de décompression.

Frein de stationnement et de secours : vases pneumatiques à ressorts agissant sur les lignes d'essieux 1 et 3.

Cabine

Aluminium, 2 places, pare-brise en verre feuilleté, vitres latérales en verre de sécurité, siège conducteur suspendu, chauffage à eau chaude alimenté par le moteur. Instrumentation complète et commandes de conduite. Basculement de 60° vers l'avant pour accès au moteur.

Installation électrique

Alternateur triphasé 28 V/100 A, 2 batteries 12 V/170 Ah, équipement d'éclairage et de signalisation 24 V.

* Equipements optionnels

6 x 6 x 6.

Ralentisseur électro-magnétique.

6 pneus 16.00 R25 (largeur du véhicule 2,75 m)

6 pneus 20.5 R25 (largeur du véhicule 2,85 m).

Chauffage auxiliaire à eau chaude, indépendant du moteur, avec dispositif de préchauffage du moteur.

*Autres équipements optionnels sur demande

Características

Superestructura

Pluma

De 9,6 m a 38,0 m cinco tramos de telescopaje totalmente hidráulico. Altura máxima en punta 40,0 m.

Elevación de pluma

Un cilindro con válvula de seguridad. Angulo de pluma desde -2,7° hasta +82°.

Sistema Indicador del Momento de Carga y de Final de Carrera del Gancho

Sistema Indicador del Momento de Carga y de Final de Carrera del Gancho, con alarma audio-visual y bloqueo automático de las palancas. Este sistema incluye pantalla digital con indicación de ángulo de pluma, longitud, radio, altura de cabeza de pluma, momento de carga relativo, carga máxima permisible, carga real y alarma de fin de carrera del gancho con bloqueo del movimiento de elevación.

Cabina

De Aluminio, basculable (approx. 20°) amplia visibilidad, cristales de seguridad, asiento del operador ajustable y con suspensión. Calefacción independiente del motor. Controles de la grúa integrados en el apoyabrazos. Controles de operación de la grúa e instrumentación ergonómicamente situados. Controles de traslación/dirección.

Giro

Con motor de pistón axial, engranaje planetario, freno de servicio y freno de retención.

Contrapeso

De 7,6 Tm., compuesto de varios bloques. Sistema hidráulico para desmontaje (desde la cabina de la grúa).

Motor

Ver chasis.

Sistema hidráulico

Dos circuitos separados, funcionando un circuito abierto con una bomba de pistón axial de desplazamiento variable (con sensor de demanda de carga) y una bomba de engranaje constante para el giro. Radiador de aceite con control por termostato. Capacidad del depósito: 600 litros.

Sistema de control

Control completamente electrónico de todos los movimientos de la grúa, usando palancas de control eléctrico con retorno automático a cero. Integrado con el Limitador de Cargas y el sistema de control del motor por un equipo "CAN-BUS". Sistema ECOS con pantalla gráfica.

Cabrestante

Motor de pistón axial con engranaje planetario y freno. Indicador de rotación del tambor.

* Equipos opcionales

Plumín articulado en 2 secciones, 8,7/15 m - con angulación fija y variable, con carga (0° - 40°) de accionamiento hidráulico.

Plumín articulado en 2 secciones, 8,7/15 m (angulable 0°, 20°, 40°).

Contrapeso adicional de 4 Tm. (Contrapeso total 11,6 Tm.)

Cabrestante Auxiliar.

Chasis

Bastidor

Chasis especial de tres ejes de construcción soldada tipo cajón, resistente a la torsión, en acero de alta resistencia.

Estabilizadores

Cuatro vigas telescópicas hidráulicas con cilindros verticales y placas de apoyo. Controles independientes para los movimientos horizontales y verticales, con controles en ambos lados del chasis y en la cabina de la grúa. Indicador electrónico de nivel con sistema de nivelación automática.

Motor

Diesel Mercedes Benz OM501LA, 6 cilindros, refrigerado por agua, turboalimentado y post-refrigerado, 260 Kw (354 PS) a 1.800 r.p.m. (80/1269 EWG - ventilador desconectado), par máximo: 1730 Nm, a 1.080 r.p.m. Capacidad del Depósito de Combustible: 400 litros. Emisión de gases: Según normas EUROMOT / EPA / CARB (fuera de carretera).

Transmisión

Transmisión automática ZF-AS TRONIC, 12 velocidades adelante y 2 atrás. Caja de transferencia de una velocidad con bloqueo de diferencial entre ejes.

Tracción/Dirección

6 x 4 x 6.

Ejes

3 ejes en línea. Ejes 1, 2 y 3 Directrices. Ejes 2 y 3 Motrices.

Suspensión

MEGATRAK®. Todas las ruedas con suspensión hidroneumática independiente y bloqueo hidráulico. Control de nivel longitudinal y transversal con sistema de nivelación automática en carretera. Desplazamiento +170 mm./ -130 mm.

Neumáticos

6 neumáticos, 14.00 R25.

Dirección

Dirección servo-asistida con doble circuito y bomba de dirección de emergencia. Dirección independiente del tercer eje para dirección a todas las ruedas y dirección tipo cangrejo.

Frenos

Frenos de servicio: Neumático con doble circuito, actuando sobre todas las ruedas, secador de aire. Sistema antibloqueo de frenos (ABS). Freno continuo: Freno sobre el escape, con estrangulamiento continuo. Freno de Aparcamiento: Operado neumáticamente y aplicado por muelle sobre los ejes 1° y 3°.

Cabina

De Aluminio, para dos personas, cristales de seguridad, asientos del conductor con suspensión, calefacción por agua caliente del motor. Controles e instrumentación para conducción del vehículo. Inclinable 60° hacia adelante para acceso al motor.

Sistema eléctrico

Trifásico, alternador de 28 V/100 A, 2 baterías 12 V/170 Ah. Sistema de alumbrado y señalización a 24 V.

* Equipos opcionales

Tracción a todos los ejes 6x6x6.

Retardador eléctrico.

6 neumáticos 16.00 R25 (Anchura del vehículo: 2,75 m.)

6 neumáticos 20.5 R25 (Anchura del vehículo: 2,85 m.)

Calefacción independiente del motor por agua caliente, con precalentamiento del motor.

* Siguientes equipos bajo demanda

6

GMK3050-1

Torretta

Braccio

A 5 sezioni da 9,6 a 38,0 m con sfilamento completamente idraulico. Altezza massima: 40,0 m.

Sollevamento Braccio

Un cilindro idraulico con valvola di blocco, angolo braccio da -2,7° a +82°.

Limitatore di carico e blocco dei movimenti

Limitatore di carico e blocco dei movimenti con allarme visivo e sonoro e controllo dell'esclusione delle leve. Questo sistema è provvisto di display elettronico riportante l'angolo del braccio, la lunghezza, il raggio di lavoro, altezza di lavoro, il momento, il peso ammissibile, il peso attuale e allarme di blocco movimenti e funzioni argano.

Cabina

Costruita in **alluminio**, grande visibilità, ribaltabile (circa 20°) cristalli di sicurezza, sedile regolabile con sospensione. Riscaldamento ad acqua indipendente dal motore. Comandi della gru integrati nei braccioli, strumentazione di controllo e servizio. Comandi sterzo e guida.

Rotazione

Motore a pistoni assiali a portata fissa, riduttore planetario, freno di servizio e freno d'arresto.

Contrappeso

Da 7,6 ton, diviso in tre parti per ottimizzare la distribuzione dei pesi sugli assi. Sistema di rimozione del contrappeso comandato direttamente dalla cabina.

Motore

Vedi carro.

Impianto idraulico

2 circuiti separati operanti a circuito aperto, con una pompa a pistoni assiali a portata variabile (load sensing) e una pompa a ingranaggi per la rotazione. Scambiatore di calore controllato termostaticamente. Capacità del serbatoio: 600 litri.

Comandi

Controllo completamente elettronico di tutti i movimenti della gru con leve di comando a controllo elettrico con azzeramento automatico. Integrato con il sistema LMI (Limitatore di carico) e con il sistema CAN-BUS di controllo del motore.

Argano

Motore a pistoni assiali a portata variabile con riduttore planetario e freno. Indicatore della rotazione dell'argano.

* Accessori opzionali

Falcone ripiegabile da 8,7/15m con sistema idraulico di posizionamento ed inclinazione (0°-40°) sotto carico, controllato dalla cabina torretta.

Falcone ripiegabile da 8,7/15m inclinabile a 0°, 20°, 40°.

Argano ausiliario.

Contrappeso supplementare da 4 ton. (Contrappeso totale 11,6 ton).

Ganci.

Carro

Telaio

Carro speciale, 3 assi, costruzione in acciaio scatolato ad alta resistenza, resistente alla torsione.

Stabilizzatori

4 travi orizzontali con cilindri verticali e piatti d'appoggio, comandi indipendenti dei movimenti orizzontali e verticali sui due lati del carro e dalla cabina della torretta. Indicatori elettronici di livello con sistema di messa in bolla automatico.

Motore

Mercedes Benz OM501LA diesel, 6 cilindri, turbo 260 kW (354 PS) a 1800 giri/min (80/1269 EWG - senza ventole). Coppia max 1730 Nm a 1080 giri/min. Capacità del serbatoio: 400 litri. Emissioni gassose allo scarico: EUROMOT / EPA / CARB (non stradali).

Cambio

ZF-AS TRONIC automatico 12 velocità avanti più 2 retromarcia. Ripartitore a una velocità.

Trazione/Sterzo

6 x 4 x 6.

Assali

3 assi. Gli assi 1, 2 e 3 sono sterzanti. Gli assi 2 e 3 sono traenti.

Sospensioni

MEGATRAK® Tutte le ruote sono montate su sospensioni idro-pneumatiche indipendenti e bloccabili. Sistema di controllo del livello longitudinale e trasversale, con livellamento automatico per la circolazione su strada. Corsa +170 mm / - 130 mm.

Pneumatici

6 pneumatici montati in singolo 14.00 R 25.

Sterzo

Doppio circuito. Servoassistito con pompa d'emergenza. Possibilità di eseguire sterzature combinate e a granchio mediante comando separato per lo sterzo posteriore.

Freni

Di servizio: pneumatico a doppio circuito, agente su tutte le ruote, essiccatore aria. Sistema antibloccaggio (ABS). Freno di stazionamento: scarico frenato e controllo costante valvola. Freno di parcheggio: con molle precaricate a comando pneumatico agente sugli assi 1 e 3.

Cabina

In **alluminio**, 2 posti, cristalli di sicurezza, sedile con sospensione, riscaldamento ad acqua calda dipendente dal motore. Completa strumentazione di controllo e guida. Ribaltabile di 60° per facilitare l'accesso al motore.

Impianto elettrico

Alternatore 28V/55A, 2 batterie 12V/170Ah. Impianto d'illuminazione e segnalazione stradale 24V.

* Accessori opzionali

6 x 6 x 6.

Retarder elettrico su trasmissione.

Ruote da 16.00 R 25 (Larghezza macchina 2,75m).

Ruote da 20.5 R 25. (Larghezza macchina 2,85m).

Riscaldamento ad acqua calda indipendente dal motore.

* Altri a richiesta.

Технические характеристики

Крановая установка

Стрела

От 9,6 м до 38,0 м, 4-секционная стрела максимальной мощности. Максимальная высота оголовка стрелы 40,0 м.

Угол наклона стрелы

1 цилиндр с предохранительным клапаном, угол подъема от -2,7° до +82°.

Ограничитель грузовой момент и ограничитель высоты подъема крюка

Ограничитель грузовой момент и ограничитель высоты подъема крюка с звуковой и визуальной сигнализацией и блокировкой органов управления. Эти системы выводят на дисплей угол наклона стрелы, длину, радиус, высоту оголовка стрелы, относительный грузовой момент, максимально допустимую нагрузку, текущую нагрузку и предупреждение о возможности перегруза, которое повлечет за собой блокировку управления краном.

Кабина

Алюминий, наклоняемая (примерно 20°), с круговым обзором, безосколочное стекло, регулируемое место оператора с подвеской, устройство для обогрева, независимое от двигателя.

Органы управления краном встроены в подлокотник. Эргономичная приборная панель и система управления краном. Привод/рулевое управление.

Поворот

Аксиально-поршневой мотор постоянного рабочего объема, планетарная передача, эксплуатационный и стопорный тормоза.

Противовес

7,6 тонн, состоит из различных секций. Гидравлическая система монтажа противовесов (из кабины оператора).

Двигатель

См. тягач.

Гидравлическая система

2 отдельных контура управляемые в разомкнутой цепи с 1 аксиально-поршневым насосом с переменным рабочим объемом (в зависимости от нагрузки) и 1 шестеренчатый насос, с постоянным расходом для поворота крана. Охладитель масла, регулируемый с помощью термореле. Емкость бака: 600 л.

Система управления

Полностью электронная система управления движением крана с электрорычагами управления и с автоматическим возвратом в нейтральное положение. Эта система соединена с локальным интерфейсом управления и системой управления работой двигателя при помощи шины CAN-BUS. Система ECOS снабжена графическим дисплеем.

Лебедка подъема

Аксиально-поршневой гидромотор с планетарной передачей и тормозом. Индикатор вращения барабана.

*Дополнительное оборудование (по выбору)

Складной удлинитель стрелы 8,7/15 м, с гидравлическим изменением вылета и возможностью управления под нагрузкой (0°-40°), из кабины оператора.

Складной удлинитель стрелы 8,7/15 м (регулирование вручную 0°, 20°, 40°).

Дополнительный противовес 4 т (суммарная масса противовеса 11,6 т).

Лебедка вспомогательного подъема.

Тягач

Шасси

Специальное 3-осное шасси: цельносварное, устойчивое к кручению, корыччатого типа, выполненное из высокопрочной стали.

Выносные опоры

4 балки с гидравлическим способом телескопирования с вертикальными цилиндрами и основаниями выносных опор. Независимый контроль горизонтального и вертикального передвижения с каждой стороны тягача и из кабины оператора крана. Электронный индикатор уровня с автоматической системой выравнивания.

Двигатель

Mercedes-Benz OM501LA, дизельный, 6-цилиндровый, с водяным охлаждением, с турбонагнетателем и промежуточным охладителем, 260 кВт (354 л.с.) при 1800 об/мин. (80/1269 EWG - сменный вентилятор), максимальный крутящий момент: 1730 Нм при 1080 об/мин. Емкость топливного бака: 400 л. Выбросы двигателя: EUROMOT / EPA / CARB (не дорожный).

Трансмиссия

ZF-AS TRONIC автоматическая, 12 скоростей переднего хода и 2 - заднего. Одноступенчатая раздаточная коробка с межосевым механизмом блокировки дифференциала.

Ведущие/управляющие поворотом

6 x 4 x 6.

Оси

3 оси. Оси 1, 2 и 3 - управляемые, 2 и 3 - ведомые.

Подвеска

MEGATRAK®. Подвеска всех колес гидропневматическая с гидравлической блокировкой. Контроль продольного и поперечного уровня с автоматической системой выравнивания на дороге.

Диапазон +170 мм/-130 мм.

Шины

6 шин, 14.00 R25.

Система поворота

Двухконтурное управление с усилителем Servocom с аварийным насосом системы управления. Отдельное управление осью 3 для полноприводного движения и бокового перемещения.

Тормоза

Рабочая тормозная система: пневматическая двухконтурная, с работой на все колеса, осушитель воздуха. Антиблокировочная система торможения (ABS). Постоянный тормоз: приспособление для дросселирования выхлопа при торможении двигателем и постоянный дроссельный тормоз.

Кабина

Кабина: алюминий, на 2 человека, безосколочное стекло, водительское кресло с подвеской, устройство для обогрева горячей водой с подогревом от двигателя. Все необходимые органы управления и контрольные приборы. Наклон вперед 60° для доступа к двигателю.

Электросистема

Трехфазный генератор переменного тока 28 В/100А, 2 батареи 12 В/170 А-ч. Система освещения и сигнализации 24 В.

*Дополнительное оборудование (по выбору)

6 x 6 x 6.

Электромагнитный замедлитель трансмиссии.

6 шин, 16,00 R25 (ширина крана 2,75 м).

6 шин, 20,5 R25 (ширина крана 2,85 м).

Независимое от двигателя устройство для обогрева горячей водой с предварительным нагревом от двигателя.

* Остальное дополнительное оборудование предоставляется по запросу.



Axle Achse Essieu Eje • Asse Ось	1	2	3	Total weight Gesamtgewicht Poids total Peso total • Peso totale Суммарный вес
t	12	12	12	36 *

* with 7,6 t counterweight, 8,7/15 m bi-fold swingaway, 16 t Hookblock.
 * mit 7,6 t Gegengewicht, 8,7/15 m Doppelklappspitze, 16 t Hakenflasche.
 * avec contrepoids de 7,6 t, extension treillis 8,7/15 m, 16 t moufle.
 * con 7,6 t de contrapeso, 8,7/15 m plumin articulado, gancho de 16 t.
 * con a bordo 7,6t di zavorra, Falcone ripiegabile da 8,7/15m, Gancio da 16t.
 * с противовесом 7,6 т, складным удлинителем стрелы 8,7/15 м, крюковым блоком 40 т



Lifting Capacity Traglast • Force de levage Capacidad de elevación Capacità di sollevamento Грузоподъемность	Sheaves Rollen • Poulies Poleas Carrucole Шкивы	Weight Gewicht • Poids Peso Peso Масса	Parts of line Stränge • Brins Ramales de cable Numero di funi Кратность запасовки	Possible load with the crane* Mögliche Traglast am Kran* • Capacité possible sur la grue* Carga posible con la grue* Portata ammissibile con la gru* Допустимая нагрузка для крана*
63 t	5	600 kg	2 - 10 t	50 t ■
40 t	3	400 kg	2 - 7	35 t
16 t	1	250 kg	1 - 3	15 t
5 t	H/B	100 kg	1	5 t

■ requires additional boom nose sheave, Zusatzausrüstung am Rollenkopf erforderlich, demande d'utiliser une poulie auxiliaire de tête de flèche, requiere polea adicional en la cabeza de pluma, è richiesto un blocco di carrucole ausiliario in testa braccio, требует наличия дополнительного шкива в оголовке стрелы

* varies depending on national regulations, variiert je nach Ländvorschrift, fonction des réglementations nationales, variaciones dependiendo de las regulaciones nacionales, varia in funzione delle normative nazionali. изменяется в зависимости от национальных норм



+



	1	2	3	4	5	6	7	8	9	10	11	12	R1	R2	
km/h	5,1	6,5	8,4	10,8	13,7	17,6	23,1	29,7	38,3	49,1	62,4	80,0	5,5	7,0	82%
	14.00 R25														

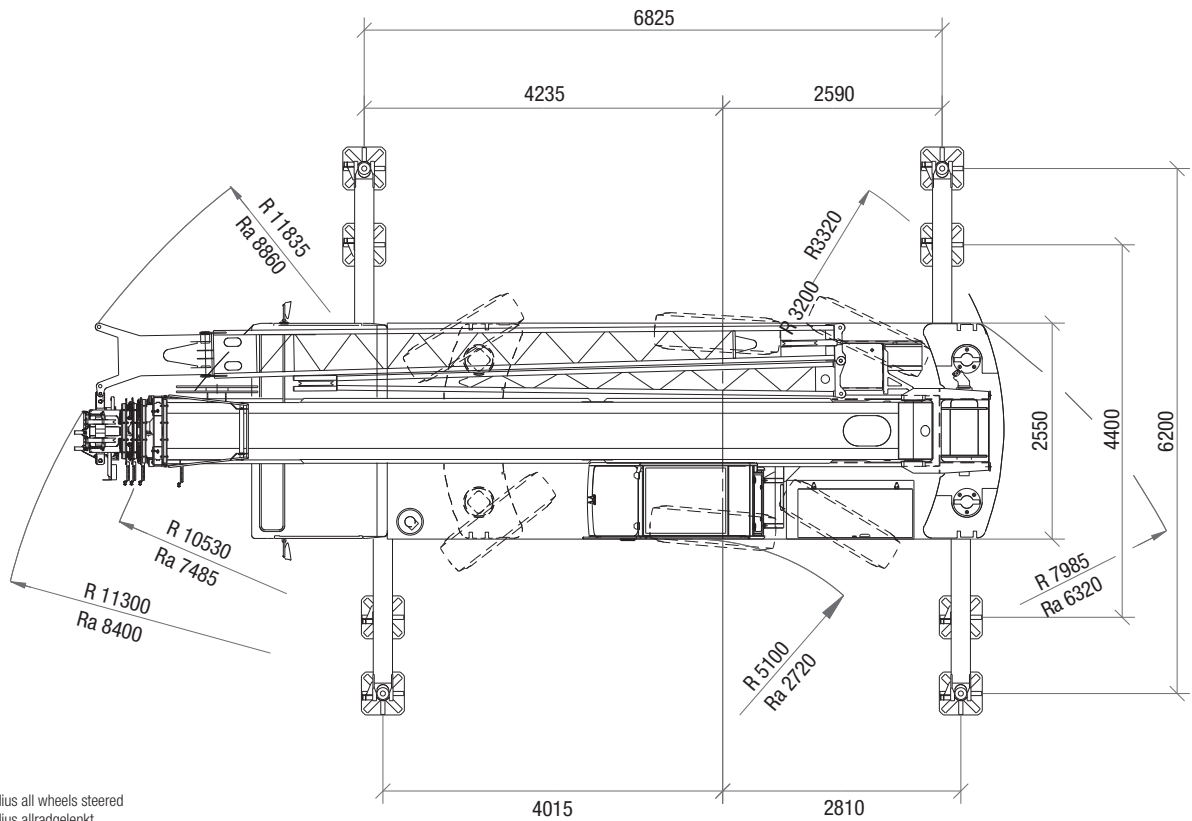
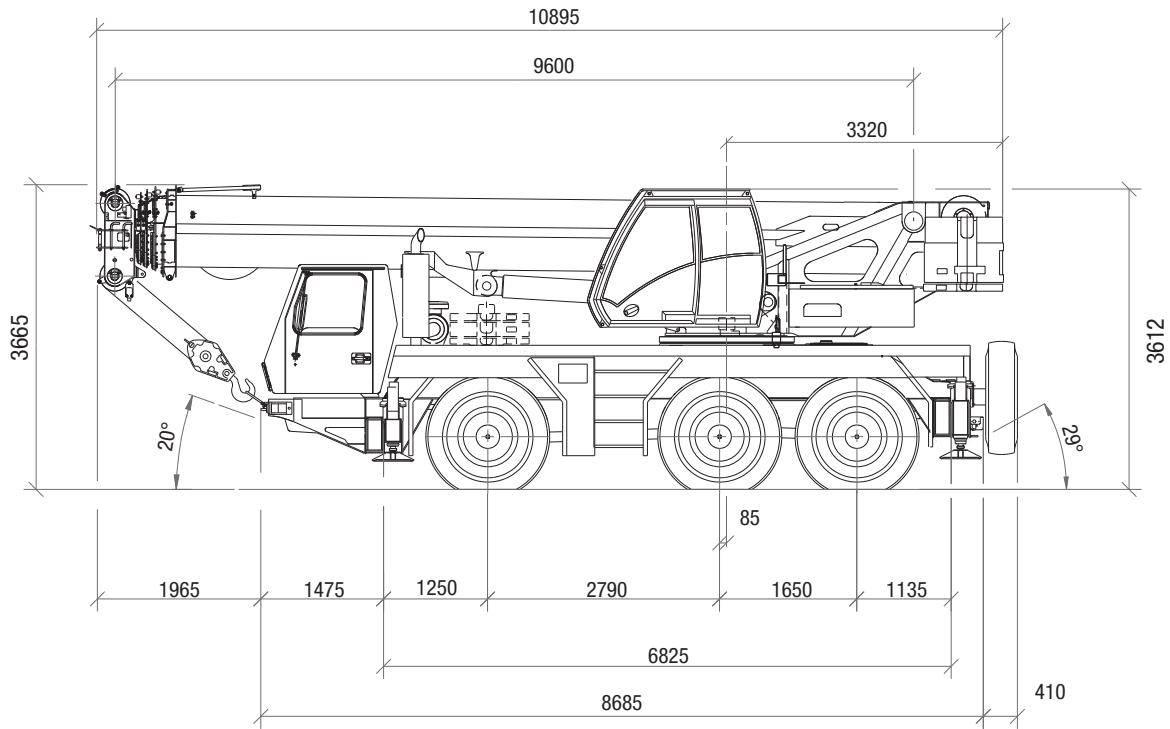


+



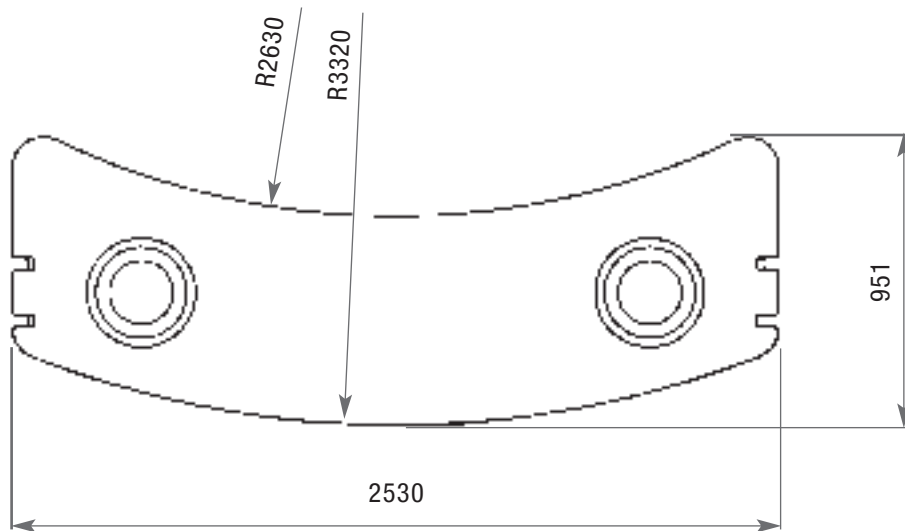
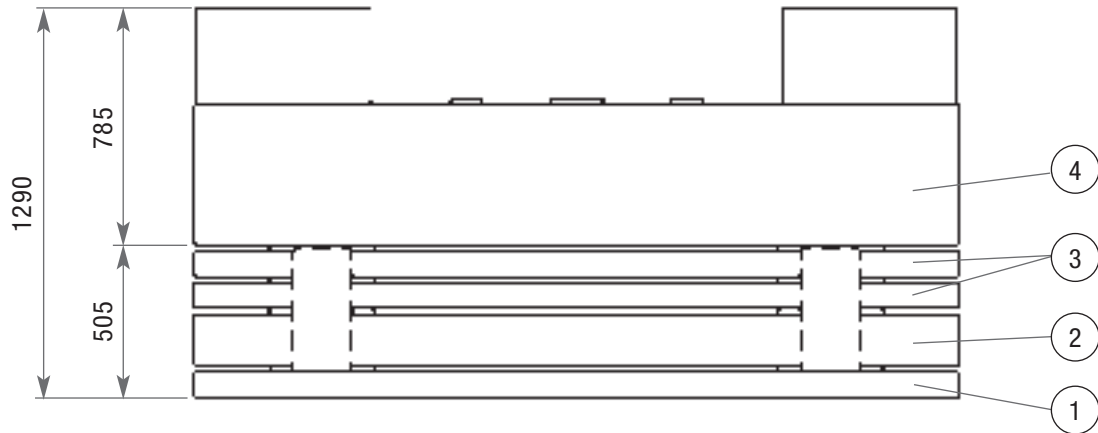
	Infinitely variable • stufenlos progressivment variable Infinitamente variable Infinitamente variable Плавно-изменяемый	Rope • Seil Câble Cable Fune Канат	Max. Single line pull • Max. Seilzug Effort maxi au brin simple Tiro máximo por ramal Tiro max. per singola fune Макс. натяжение каната
	0 - 125 m/min single line • für einfachen Strang brin simple ramal simple tiro a fune singola Однократная запасовка	16 mm/170 m	50 kN
	0 - 125 m/min single line • für einfachen Strang brin simple ramal simple tiro a fune singola Однократная запасовка	16 mm/170 m	50 kN
	0 - 2,5 min ⁻¹		
	- 2,7° to + 83°	< 40 s	
	9,6 m to 38,0 m	110 s	


10



Ra = Radius all wheels steered
 Radius allradgelenkt
 Rayon toutes les roues directrices
 Radio de giro con todas las ruedas giradas
 Raggio di curva con tutte le ruote sterzate
 Радиус поворота при управлении всеми колесами

GMK3050-1



	① 1,0 t	② 2,0 t	③ 1,0 t	④ 6,6 t
6,6 t				x
7,6 t			x	x
8,6 t	x		x	x
9,6 t	x	x		x
10,6 t	x	x	x	x
11,6 t	x	x	2 x	x

The lifting capacities correspond to EN 13000:2004.

The lifting capacities likewise fulfil the requirements of ISO 4305 and DIN 15019, Part 2, with regard to stability, and DIN 15018, Part 3, and FEM 5004 with regard to strength.

The lifting capacities are given in tonnes.

Lifting capacity = Payload + weight of hook block and suspending device

The lifting capacities for the main boom only apply with the jib dismantled.

The right is reserved to modify the load-carrying capacities.

Note: The details in this brochure serve only as general information. The determinant values for the operation of the crane are the lifting capacity tables belonging to it and the operating instructions.

Die Tragfähigkeiten entsprechen EN 13000:2004.

Die Tragfähigkeitswerte erfüllen ebenfalls die Anforderungen von ISO 4305 und DIN 15019 Teil 2 bezüglich Standsicherheit sowie von DIN 15018 Teil 3 und FEM 5004 bezüglich Festigkeit.

Die Tragfähigkeitswerte sind in Tonnen angegeben.

Tragfähigkeit = Nutzlast + Gewicht der Hakenflasche und Anschlagmittel

Die Tragfähigkeitswerte für den Hauptausleger gelten nur bei demontierten Spitzenauslegern.

Änderung der Tragfähigkeiten vorbehalten

Anmerkung: Die Daten dieser Broschüre dienen nur zur allgemeinen Information. Maßgebend für den Betrieb des Kranes sind die zugehörigen Tragfähigkeitstabellen und die Bedienungsanleitung.

Les capacités de levage sont conformes à la norme EN 13000:2004.

Les capacités de levage respectent également les exigences des normes ISO 4305 et DIN 15019, paragraphe 2, relatives à la stabilité, ainsi que celles des normes DIN 15018 paragraphe 3 et FEM 5004 relatives à la résistance.

Les capacités de levage sont exprimées en tonnes.

capacité = charge utile + poids du crochet et du dispositif d'élingage

Les capacités de levage de la flèche principale ne sont valables que lorsque la fléchette est démontée.

Le constructeur se réserve le droit d'apporter des modifications à ces capacités de levage.

Remarque : Les données de cette brochure ne sont fournies qu'à titre d'information générale. La manipulation de la grue nécessite l'étude des tableaux de capacité et la lecture des guides d'utilisation correspondants.

Las capacidades de carga corresponden a EN 13000:2004.

Asimismo los valores de carga cumplen las disposiciones de las normas ISO 4305 y DIN 15019, 2.ª parte, respecto a la estabilidad, y DIN 15018, 3.ª parte, y FEM 5004 respecto a la fuerza.

Los valores de carga se dan en toneladas.

Capacidad de carga = Carga + peso de la garrucha del gancho y del mecanismo de elevación

Los valores de carga para la pluma principal sólo son válidos cuando no hay plumines instalados.

Se reserva el derecho a modificar las capacidades de carga.

Nota: Los detalles contenidos en este folleto sirven sólo como información general. Los valores determinantes para el funcionamiento de la grúa son los cuadros de cargas correspondientes, así como las instrucciones de funcionamiento.

Le tabelle di portata sono conformi alle norme EN 13000:2004.

I valori delle tabelle di portata sono conformi anche ai requisiti delle norme ISO 4305 e DIN 15019, Parte 2, per quanto riguarda la stabilità, ed alle norme DIN 15018, Parte 3, e FEM 5004 per quanto riguarda il calcolo di resistenza della struttura .

I valori di portata sono indicati in tonnellate.

Capacità di portata = carico utile + peso del gancio e accessori di sollevamento

I valori delle tabelle di portata per il braccio principale si applicano solo con le punte bracci smontate.

Si riserva il diritto di modificare i valori di portata .

Nota: i dettagli forniti nel presente opuscolo servono solo come informazioni di carattere generale. I valori determinanti per il funzionamento della gru sono le tabelle di portata appartenenti alla gru stessa e le istruzioni di funzionamento.

Грузоподъемность соответствует EN 13000:2004.

Кроме того, грузоподъемность удовлетворяет требованиям ISO 4305 и DIN 15019 (часть 2) в отношении устойчивости, и DIN 15018, (часть 3), и FEM 5004 в отношении прочности материала.

Грузоподъемность приведена в тоннах.

Грузоподъемность = Полезный груз + вес крюкового блока и устройства для подвешивания

Грузоподъемность основной стрелы только при сложенном удлинителе.

Оставляем за собой право изменять грузоподъемность.

Примечание: В данной брошюре приведена только общая информация. Рабочие значения для крана приведены в таблицах грузоподъемности (см. данную брошюру и инструкции по эксплуатации).



9,6 – 38,0 m



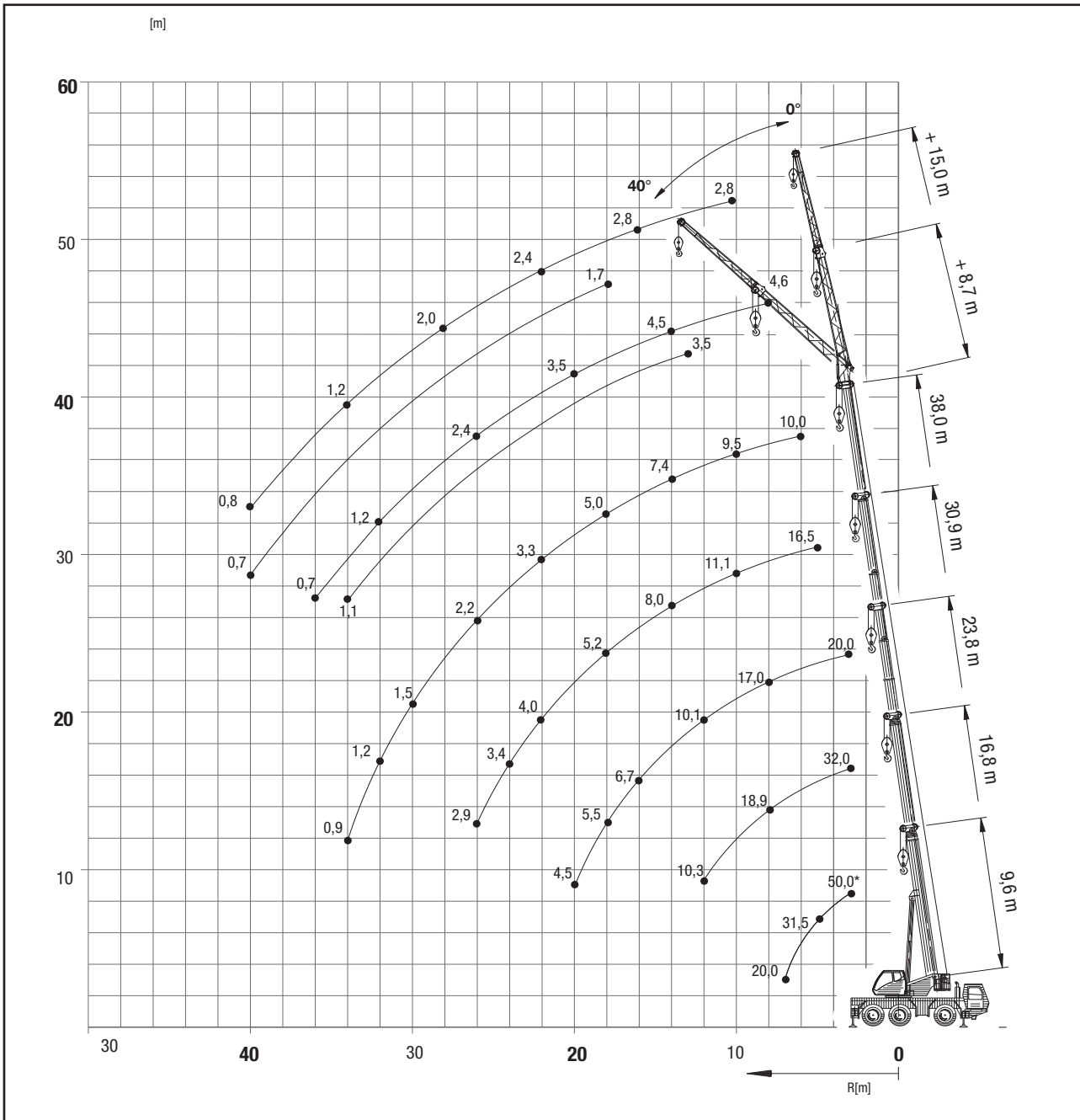
8,7/15 m



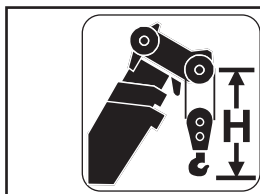
6,2 m



360°



*Over rear, *Nach hinten, *En arrière, *Por la parte trasera, *Sul posteriore, *Над задней частью



Hook block • Unterflasche • Crochet-moufle • Gancho • Ganci • Крюковой блок (t)	H (mm)
63E/D	3300
40E/D	3200
16E	3100
5 H/B	2700

Telescopic boom • Teleskopausleger • Flèche principale • Pluma telescópica • Braccio telescopico • Телескопическая стрела

14



9,6 – 38,0 m



6,2 m



360°



11,6 t



EN 13000

m	9,6	13,2	16,8	20,3	23,8	27,3	30,9	34,4	38,0
3,0	50,0*/45,0	41,5	32,0	20,0	20,0				
4,0	37,0	35,0	28,5	20,0	20,0	18,0			
5,0	31,5	30,5	25,0	20,0	20,0	18,0	16,5	12,7	
6,0	26,0	26,0	21,5	20,0	19,0	17,6	16,0	12,7	10,0
7,0	20,0	21,5	19,1	20,0	18,3	15,8	14,7	12,7	10,0
8,0		19,4	18,9	18,5	17,0	14,2	13,4	12,2	10,0
9,0		16,2	16,7	15,7	15,3	13,1	12,2	11,4	10,0
10,0		13,5	14,0	13,6	13,3	12,1	11,1	10,5	9,5
11,0			11,9	12,2	11,6	11,2	10,1	9,7	8,9
12,0			10,3	10,6	10,1	10,2	9,2	8,9	8,4
13,0				9,3	8,8	9,0	8,5	8,3	7,9
14,0				8,2	8,1	7,9	8,0	7,5	7,4
15,0				7,3	7,5	7,0	7,2	6,8	6,7
16,0				6,5	6,7	6,3	6,4	6,3	6,1
18,0					5,5	5,5	5,2	5,3	5,0
20,0					4,5	4,6	4,3	4,4	4,1
22,0						3,9	4,0	3,6	3,3
24,0							3,3	3,4	2,7
26,0								2,9	2,2
28,0									2,1
30,0									1,7
32,0									1,5
34,0									1,2
									0,9

*Over rear, *Nach hinten, *En arrière, *Por la porte trasera, *Sul posteriore, *Над задней частью



9,6 – 38,0 m



6,2 m



360°



10,6 t



EN 13000

m	9,6	13,2	16,8	20,3	23,8	27,3	30,9	34,4	38,0
3,0	50,0*/44,5	41,5	32,0	20,0	20,0				
4,0	37,0	35,0	28,5	20,0	20,0	18,0			
5,0	31,5	30,5	25,0	20,0	20,0	18,0	16,5	12,7	
6,0	26,0	25,5	21,5	20,0	19,0	17,6	16,0	12,7	10,0
7,0	20,0	21,5	20,0	20,0	18,3	15,8	14,7	12,7	10,0
8,0		19,0	18,6	17,7	17,0	14,2	13,4	12,2	10,0
9,0		15,5	16,0	15,0	14,6	13,1	12,2	11,4	10,0
10,0		12,9	13,4	13,6	12,7	12,1	11,1	10,5	9,5
11,0			11,4	11,7	11,1	10,9	10,1	9,7	8,9
12,0			9,8	10,1	9,6	9,7	9,0	8,9	8,4
13,0				8,8	8,6	8,6	8,5	7,9	7,8
14,0				7,8	8,0	7,5	7,7	7,3	7,0
15,0				6,9	7,1	6,8	6,8	6,8	6,3
16,0				6,2	6,4	6,3	6,1	6,2	5,7
18,0					5,2	5,3	5,0	5,0	4,7
20,0					4,3	4,4	4,3	4,1	3,8
22,0						3,7	3,7	3,4	3,1
24,0							3,1	2,8	2,5
26,0								2,7	2,0
28,0									1,9
30,0									1,6
32,0									1,3
34,0									1,0
									0,7

*Over rear, *Nach hinten, *En arrière, *Por la porte trasera, *Sul posteriore, *Над задней частью

GMK3050-1

Telescopic boom • Teleskopausleger • Flèche principale • Pluma telescópica • Braccio telescopico • Телескопическая стрела

9,6 – 38,0 m 6,2 m 360° 9,6 t

EN 13000

m	9,6	13,2	16,8	20,3	23,8	27,3	30,9	34,4	38,0
3,0	50,0*/44,5	41,5	32,0	20,0	20,0				
4,0	37,0	35,0	28,5	20,0	20,0	18,0			
5,0	31,5	30,5	25,0	20,0	20,0	18,0	16,5	12,7	
6,0	25,5	25,0	21,5	20,0	19,0	17,6	16,0	12,7	10,0
7,0	20,0	21,0	19,1	20,0	18,3	15,8	14,7	12,7	10,0
8,0		18,2	18,5	16,9	16,4	14,2	13,4	12,2	10,0
9,0		14,8	15,3	14,6	14,0	13,1	12,2	11,4	10,0
10,0		12,3	12,8	13,0	12,1	11,8	11,0	10,5	9,5
11,0			10,9	11,1	10,6	10,4	9,8	9,5	8,9
12,0			9,4	9,6	9,1	9,2	9,0	8,4	8,3
13,0				8,4	7,9	8,1	8,1	7,7	7,4
14,0				7,4	6,9	7,2	7,3	7,2	6,6
15,0				6,6	6,1	6,8	6,5	6,5	6,0
16,0				5,9	6,0	6,1	5,8	5,9	5,4
18,0					4,9	5,0	5,0	4,7	4,4
20,0					4,0	4,1	4,2	3,9	3,6
22,0						3,4	3,5	3,2	2,9
24,0						2,8	2,9	2,6	2,3
26,0							2,5	2,1	1,8
28,0								1,7	1,4
30,0								1,4	1,1
32,0									0,8
34,0									0,6

*Over rear, *Nach hinten, *En arrière, *Por la parte trasera, *Sul posteriore, *Над задней частью

9,6 – 38,0 m 6,2 m 360° 8,6 t

EN 13000

m	9,6	13,2	16,8	20,3	23,8	27,3	30,9	34,4	38,0
3,0	50,0*/44,5	41,5	32,0	20,0	20,0				
4,0	37,0	35,0	28,5	20,0	20,0	18,0			
5,0	31,0	30,5	25,0	20,0	20,0	18,0	16,5	12,7	
6,0	25,0	24,5	21,5	20,0	19,0	17,6	16,0	12,7	10,0
7,0	20,0	20,5	20,0	19,4	18,3	15,8	14,7	12,7	10,0
8,0		17,4	17,7	16,1	15,6	14,2	13,4	12,2	10,0
9,0		14,1	14,6	14,6	13,3	13,0	12,0	11,4	10,0
10,0		11,7	12,2	12,4	11,5	11,3	10,7	10,3	9,5
11,0			10,3	10,6	10,0	9,9	9,7	9,0	8,9
12,0			8,9	9,2	9,1	8,7	8,6	8,2	7,8
13,0				8,0	8,2	7,7	7,7	7,6	7,0
14,0				7,0	7,2	7,2	6,9	6,8	6,2
15,0				6,2	6,4	6,5	6,2	6,1	5,6
16,0				5,5	5,7	5,8	5,8	5,5	5,0
18,0					4,6	4,7	4,8	4,4	4,1
20,0					3,7	3,8	3,9	3,6	3,3
22,0						3,2	3,2	2,9	2,6
24,0						2,6	2,7	2,4	2,1
26,0							2,2	1,9	1,6
28,0								1,5	1,3
30,0								1,2	0,9
32,0									0,7

*Over rear, *Nach hinten, *En arrière, *Por la parte trasera, *Sul posteriore, *Над задней частью

Telescopic boom • Teleskopausleger • Flèche principale • Pluma telescópica • Braccio telescopico • Телескопическая стрела

16



9,6 – 38,0 m



6,2 m



360°



7,6 t



EN 13000

m	9,6	13,2	16,8	20,3	23,8	27,3	30,9	34,4	38,0
3,0	50,0*/44,5	41,5	32,0	20,0	20,0				
4,0	36,5	35,0	28,5	20,0	20,0	18,0			
5,0	30,5	30,0	25,0	20,0	20,0	18,0	16,5	12,7	
6,0	24,5	24,5	21,5	20,0	19,0	17,6	16,0	12,7	10,0
7,0	20,0	19,4	19,0	18,5	17,8	15,8	14,7	12,7	10,0
8,0		16,6	16,9	15,6	14,9	14,2	13,4	12,2	10,0
9,0		13,4	13,9	13,9	12,6	12,3	11,5	11,2	10,0
10,0		11,1	11,6	11,8	10,9	10,7	10,5	9,7	9,5
11,0			9,8	10,1	10,0	9,3	9,2	8,8	8,4
12,0			8,4	8,7	8,9	8,2	8,1	8,0	7,4
13,0				7,6	7,7	7,7	7,2	7,1	6,5
14,0				6,6	6,8	6,9	6,6	6,4	5,8
15,0				5,9	6,0	6,1	6,2	5,7	5,2
16,0				5,2	5,4	5,5	5,6	5,1	4,6
18,0					4,3	4,4	4,5	4,1	3,7
20,0					3,5	3,6	3,7	3,3	3,0
22,0						2,9	3,0	2,7	2,4
24,0						2,4	2,5	2,1	1,8
26,0							2,0	1,7	1,4
28,0								1,3	1,1
30,0								1,0	0,8

*Over rear, *Nach hinten, *En arrière, *Por la parte trasera, *Sul posteriore, *Над задней частью



9,6 – 38,0 m



6,2 m



360°



6,6 t



EN 13000

m	9,6	13,2	16,8	20,3	23,8	27,3	30,9	34,4	38,0
3,0	50,0*/44,5	41,5	32,0	20,0	20,0				
4,0	36,5	35,0	28,5	20,0	20,0	18,0			
5,0	30,0	29,5	25,0	20,0	20,0	18,0	16,5	12,7	
6,0	24,5	23,5	21,0	20,0	19,0	17,6	16,0	12,7	10,0
7,0	19,1	20,0	19,4	17,5	17,0	15,6	14,7	12,7	10,0
8,0		15,8	16,0	15,5	14,1	13,7	12,7	12,2	10,0
9,0		12,7	13,2	13,2	12,0	11,7	11,4	10,6	10,0
10,0		10,5	11,0	11,2	10,8	10,1	9,9	9,3	9,0
11,0			9,3	9,5	9,7	8,9	8,7	8,5	7,8
12,0			8,0	8,2	8,4	8,2	7,6	7,5	6,9
13,0				7,1	7,3	7,4	7,1	6,6	6,1
14,0				6,3	6,4	6,5	6,6	5,9	5,4
15,0				5,5	5,6	5,8	5,9	5,3	4,8
16,0				4,8	5,0	5,1	5,2	4,8	4,3
18,0					4,0	4,1	4,2	3,8	3,4
20,0					3,2	3,3	3,4	3,0	2,7
22,0						2,7	2,8	2,4	2,1
24,0						2,2	2,3	1,9	1,6
26,0							1,8	1,5	1,3
28,0								1,2	0,9
30,0								0,9	0,6

*Over rear, *Nach hinten, *En arrière, *Por la parte trasera, *Sul posteriore, *Над задней частью

GMK3050-1

Swingaway (hydraulic luffing) • Klappspitze (hydraulisch wippbar) • Extension treillis (déport hydraulique) • Plumín (angulable hidráulicamente) • Falcone (brandeggio idraulico) • Складной удлинитель стрелы (гидравлическое изменение вылета)



34,4 – 38,0 m



8,7/15 m



6,2 m



360°



11,6 t

17



34,4						38,0				
8,7						8,7				
	0°	20°	40°	*0°-20°	*20°-40°	0°	20°	40°	*0°-20°	*20°-40°
6,0	5,8					4,6				
7,0	5,8					4,6				
8,0	5,8					4,6				
9,0	5,8	4,6		2,7		4,6	4,5		2,8	
10,0	5,8	4,4	3,5	2,6	2,0	4,6	4,4	3,5	2,7	2,0
11,0	5,7	4,3	3,4	2,5	2,0	4,6	4,3	3,4	2,6	2,0
12,0	5,6	4,1	3,4	2,4	1,9	4,6	4,1	3,4	2,5	2,0
13,0	5,3	4,0	3,3	2,4	1,9	4,6	4,0	3,3	2,4	1,9
14,0	5,0	3,9	3,3	2,3	1,9	4,5	3,9	3,3	2,3	1,9
15,0	4,8	3,7	3,3	2,2	1,8	4,3	3,7	3,2	2,3	1,9
16,0	4,6	3,5	3,2	2,1	1,8	4,1	3,6	3,2	2,2	1,8
18,0	4,1	3,3	3,1	2,0	1,8	3,8	3,3	3,1	2,1	1,8
20,0	3,6	3,1	3,0	1,9	1,7	3,5	3,1	3,0	2,0	1,7
22,0	3,4	2,8	2,9	1,8	1,7	3,2	2,9	2,8	1,9	1,7
24,0	2,8	2,6	2,8	1,7	1,6	2,8	2,7	2,6	1,8	1,7
26,0	2,6	2,5	2,5	1,7	1,6	2,4	2,3	2,5	1,7	1,6
28,0	2,2	2,2	2,3	1,6	1,6	1,9	1,9	2,1	1,7	1,6
30,0	1,8	1,8	1,9	1,6	1,6	1,5	1,5	1,7	1,5	1,6
32,0	1,5	1,5		1,5		1,2	1,2	1,4	1,2	1,4
34,0	1,2	1,2		1,2		1,0	1,0	1,1	1,0	1,1
36,0	1,0	1,0		1,0		0,7	0,7		0,7	
38,0		0,8		0,8						

*Luffing under load • Unter Vollast wippbar • Inclinaison sous charge • Angulación con carga • Brandeggio sotto carico • Изменение вылета под нагрузкой

34,4						38,0				
15,0						15,0				
	0°	20°	40°	*0°-20°	*20°-40°	0°	20°	40°	*0°-20°	*20°-40°
7,0	3,3									
8,0	3,2					2,8				
9,0	3,2					2,8				
10,0	3,2					2,8				
11,0	3,2					2,8				
12,0	3,2	2,4		1,4		2,8	2,4		1,4	
13,0	3,1	2,3		1,3		2,8	2,3		1,4	
14,0	3,1	2,3		1,3		2,8	2,3		1,3	
15,0	3,0	2,2	1,8	1,2	1,0	2,8	2,2		1,3	
16,0	3,0	2,2	1,7	1,2	0,9	2,8	2,2	1,7	1,2	0,9
18,0	2,8	2,1	1,7	1,1	0,9	2,8	2,1	1,7	1,1	0,9
20,0	2,6	2,0	1,6	1,0	0,9	2,6	2,0	1,6	1,1	0,9
22,0	2,4	1,9	1,6	1,0	0,8	2,4	1,9	1,6	1,0	0,8
24,0	2,3	1,8	1,6	0,9	0,8	2,3	1,8	1,6	1,0	0,8
26,0	2,2	1,7	1,5	0,9	0,8	2,2	1,8	1,5	0,9	0,8
28,0	2,0	1,7	1,5	0,8	0,7	2,0	1,7	1,5	0,9	0,8
30,0	1,8	1,6	1,5	0,8	0,7	1,8	1,7	1,5	0,8	0,7
32,0	1,7	1,5	1,5	0,7	0,7	1,5	1,5	1,5	0,8	0,7
34,0	1,5	1,5	1,5	0,7	0,7	1,2	1,2	1,4	0,7	0,7
36,0	1,2	1,4	1,4	0,7	0,7	1,0	1,0	1,2	0,7	0,7
38,0	1,0	1,0		0,7		0,8	0,8	1,0	0,7	0,7
40,0	0,8	0,8		0,6				0,7	0,7	0,7
42,0	0,7	0,7		0,6						

*Luffing under load • Unter Vollast wippbar • Inclinaison sous charge • Angulación con carga • Brandeggio sotto carico • Изменение вылета под нагрузкой

GMK3050-1

Swingaway (hydraulic luffing) • Klappspitze (hydraulisch wippbar) • Extension treillis (déport hydraulique) • Plumín (angulable hidráulicamente) • Falcone (brandeggio idraulico) • Складной удлинитель стрелы (гидравлическое изменение вылета)

18



39,7 - 43,0 m



8,7/15 m



6,2 m



360°



7,6 t



EN 13000

34,4					38,0					
8,7					8,7					
	0°	20°	40°	*0°-20°	*20°-40°	0°	20°	40°	*0°-20°	*20°-40°
6,0	5,8									
7,0	5,8					4,6				
8,0	5,8					4,6				
9,0	5,8	4,6		2,7		4,6	4,5		2,8	
10,0	5,8	4,4	3,5	2,6	2,0	4,6	4,4	3,5	2,7	2,0
11,0	5,7	4,3	3,4	2,5	2,0	4,6	4,3	3,4	2,6	2,0
12,0	5,6	4,2	3,4	2,4	1,9	4,6	4,1	3,4	2,5	2,0
13,0	5,3	4,1	3,3	2,4	1,9	4,6	4,0	3,3	2,4	1,9
14,0	5,0	4,0	3,3	2,3	1,9	4,5	3,9	3,3	2,3	1,9
15,0	4,8	3,9	3,3	2,2	1,8	4,3	3,7	3,2	2,3	1,9
16,0	4,6	3,7	3,2	2,1	1,8	4,1	3,6	3,2	2,2	1,8
18,0	3,7	3,5	3,1	2,0	1,8	3,6	3,3	3,1	2,1	1,8
20,0	3,3	3,0	3,0	1,9	1,7	2,9	2,9	3,0	2,0	1,7
22,0	2,8	2,8	2,7	1,8	1,7	2,3	2,3	2,6	1,9	1,7
24,0	2,2	2,2	2,5	1,7	1,6	1,9	1,9	2,1	1,8	1,7
26,0	1,8	1,8	2,0	1,7	1,6	1,5	1,5	1,7	1,5	1,6
28,0	1,4	1,4	1,6	1,4	1,6	1,1	1,1	1,3	1,1	1,3
30,0	1,1	1,1	1,3	1,1	1,3	0,8	0,8	1,0	0,8	1,0
32,0	0,9	0,9		0,9		0,6	0,6	0,7	0,6	0,7
34,0	0,6	0,6		0,6						

*Luffing under load • Unter Vollast wippbar • Inclinaison sous charge • Angulacion con carga • Brandeggio sotto carico • Изменение вылета под нагрузкой

34,4					38,0					
15,0					15,0					
	0°	20°	40°	*0°-20°	*20°-40°	0°	20°	40°	*0°-20°	*20°-40°
7,0	3,3									
8,0	3,2					2,8				
9,0	3,2					2,8				
10,0	3,2					2,8				
11,0	3,2					2,8				
12,0	3,2			1,4		2,8	2,4		1,4	
13,0	3,1	2,4		1,3		2,8	2,3		1,4	
14,0	3,1	2,3		1,3		2,8	2,3		1,3	
15,0	3,1	2,2	1,8	1,2	1,0	2,8	2,2		1,3	
16,0	3,0	2,2	1,7	1,2	0,9	2,8	2,2	1,7	1,2	0,9
18,0	2,8	2,1	1,7	1,1	0,9	2,7	2,1	1,7	1,1	0,9
20,0	2,6	2,1	1,6	1,0	0,9	2,6	2,0	1,6	1,1	0,9
22,0	2,4	1,9	1,6	1,0	0,8	2,4	1,9	1,6	1,0	0,8
24,0	2,2	1,8	1,6	0,9	0,8	2,1	1,8	1,6	1,0	0,8
26,0	2,0	1,7	1,5	0,9	0,8	1,7	1,7	1,5	0,9	0,8
28,0	1,7	1,7	1,5	0,8	0,7	1,4	1,4	1,5	0,9	0,8
30,0	1,7	1,4	1,5	0,8	0,7	1,1	1,1	1,4	0,8	0,7
32,0	1,1	1,1	1,4	0,7	0,7	0,8	0,8	1,1	0,8	0,7
34,0	0,9	0,9	1,1	0,7	0,7	0,6	0,6	0,8	0,6	0,7
36,0	0,7	0,7	0,9	0,7	0,7			0,6		0,6

*Luffing under load • Unter Vollast wippbar • Inclinaison sous charge • Angulacion con carga • Brandeggio sotto carico • Изменение вылета под нагрузкой

GMK3050-1

Swingaway (hydraulic luffing) • Klappspitze (hydraulisch wippbar) • Extension treillis (déport hydraulique) • Plumín (angulable hidráulicamente) • Falcone (brandeggio idraulico) • Складной удлинитель стрелы (гидравлическое изменение вылета)



34,4 – 38,0 m



8,7/15 m



6,2 m



360°



6,6 t

19



34,4						38,0				
8,7						8,7				
	0°	20°	40°	*0°-20°	*20°-40°	0°	20°	40°	*0°-20°	*20°-40°
6,0	5,8									
7,0	5,8					4,6				
8,0	5,8					4,6				
9,0	5,8	4,6		2,7		4,6	4,5		2,8	
10,0	5,8	4,4	3,5	2,6	2,0	4,6	4,4	3,5	2,7	2,0
11,0	5,7	4,3	3,4	2,5	2,0	4,6	4,3	3,4	2,6	2,0
12,0	5,6	4,2	3,4	2,4	1,9	4,6	4,1	3,4	2,5	2,0
13,0	5,3	4,1	3,3	2,4	1,9	4,6	4,0	3,3	2,4	1,9
14,0	5,0	4,0	3,3	2,3	1,9	4,5	3,9	3,3	2,3	1,9
15,0	4,7	3,9	3,3	2,2	1,8	4,3	3,7	3,2	2,3	1,9
16,0	4,2	3,7	3,2	2,1	1,8	4,1	3,6	3,2	2,2	1,8
18,0	3,7	3,3	3,1	2,0	1,8	3,3	3,3	3,1	2,1	1,8
20,0	3,0	3,0	3,0	1,9	1,7	2,6	2,6	2,9	2,0	1,7
22,0	2,5	2,5	2,7	1,8	1,7	2,1	2,1	2,4	1,9	1,7
24,0	2,0	2,0	2,2	1,7	1,6	1,6	1,6	1,9	1,6	1,7
26,0	1,6	1,6	1,8	1,6	1,6	1,3	1,3	1,5	1,3	1,5
28,0	1,3	1,3	1,4	1,3	1,4	0,9	0,9	1,1	0,9	1,1
30,0	1,0	1,0	1,1	1,0	1,1	0,6	0,6	0,8	0,6	0,8
32,0	0,7	0,7		0,7						

*Luffing under load • Unter Vollast wippbar • Inclinaison sous charge • Angulación con carga • Brandeggio sotto carico • Изменение вылета под нагрузкой

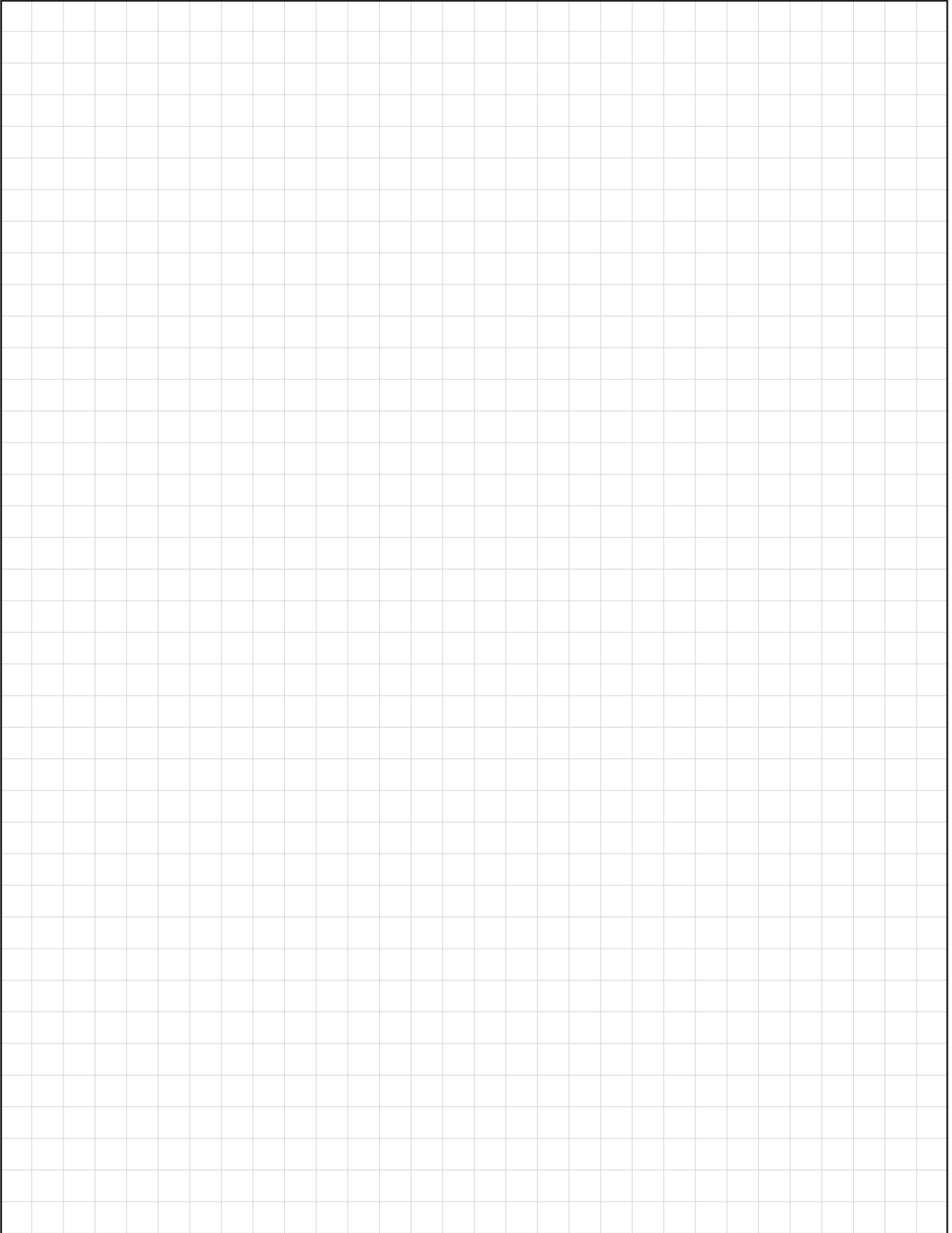
34,4						38,0				
15,0						15,0				
	0°	20°	40°	*0°-20°	*20°-40°	0°	20°	40°	*0°-20°	*20°-40°
7,0	3,3									
8,0	3,2					2,8				
9,0	3,2					2,8				
10,0	3,2					2,8				
11,0	3,2					2,8				
12,0	3,2	2,4		1,4		2,8	2,4		1,4	
13,0	3,1	2,3		1,3		2,8	2,3		1,4	
14,0	3,1	2,3		1,3		2,8	2,3		1,3	
15,0	3,0	2,2	1,8	1,2	1,0	2,8	2,2		1,3	
16,0	3,0	2,2	1,7	1,2	0,9	2,8	2,2	1,7	1,2	0,9
18,0	2,8	2,1	1,7	1,1	0,9	2,8	2,1	1,7	1,1	0,9
20,0	2,6	2,0	1,6	1,0	0,9	2,6	2,0	1,6	1,1	0,9
22,0	2,4	1,9	1,6	1,0	0,8	2,3	1,9	1,6	1,0	0,8
24,0	2,2	1,8	1,6	0,9	0,8	1,8	1,8	1,6	1,0	0,8
26,0	1,8	1,7	1,5	0,9	0,8	1,5	1,5	1,5	0,9	0,8
28,0	1,5	1,5	1,5	0,8	0,7	1,2	1,2	1,5	0,9	0,8
30,0	1,2	1,2	1,5	0,8	0,7	0,9	0,9	1,2	0,8	0,7
32,0	1,0	1,0	1,2	0,7	0,7	0,6	0,6	0,9	0,6	0,7
34,0	0,7	0,7	0,9	0,7	0,7			0,7		
36,0			0,7		0,7					

*Luffing under load • Unter Vollast wippbar • Inclinaison sous charge • Angulación con carga • Brandeggio sotto carico • Изменение вылета под нагрузкой

GMK3050-1

20

GMK3050-1



	Axles Achsen Ponts Ejes Assali Оси		Crane functions Kranbewegungen Mouvements de la grue Funciones de la grúa Funzioni della gru Функции крана		Hookblock / Capacity Hakenflasche / Traglast Moufle / Force de levage Gancio / Capacidad Gancio / Capacità Крюковой блок / Грузоподъемность		Speed Geschwindigkeit Vitesse Velocidad Velocità Velocità Скорость
	Axle load Achslast Charge à l'essieu Carga por eje Carico sugli assi Нагрузка на ось		Crane travel Fahrstellung Déplacement de la grue Grúa en traslado Traslazione gru Перемещение крана		Hydraulic system Hydrauliksystem Circuit hydraulique Sistema hidráulico Impianto idraulico Гидравлическая система		Suspension Federung Suspension Suspensión Sospensioni Подвеска
	Boom Ausleger Flèche Pluma Braccio Стрела		Drive/Steer Antrieb/Lenkung Direction/Déplacement Tracción/Dirección Trazione/Sterzo Ведущие/Управляемые оси		Lattice extension Gitterspitze Extension treillis Extensión de celosia Falcone tralicciato Гусек		Transmission / Gear Getriebe / Gang Boîte de vitesses / Rapport Transmisión / Cambio Cambio Трансмиссия / передача
	Boom elevation Wippwerk Relevage Elevacion de pluma Elevazione braccio Подъем стрелы		Electrical system Elektrische Anlage Circuit électrique Sistema eléctrico Impianto elettrico Электросистема		Lattice extension (luffing) Auslegerverlängerung (wippbar) Extension treillis (volée variable) Extensión de celosia (angulable hidráulicamente) Falcone tralicciato (inclinabile) Гусек (с изменением вылета)		Travel speed Fahrgeschwindigkeit Vitesse de déplacement Velocidad de desplazamiento Velocità di traslazione Скорость движения
	Boom telescoping Teleskopieren Télescopage de flèche Telescopaje de pluma Lunghezza braccio Выдвижение стрелы		Engine Motor Moteur Motor Motore Двигатель		Luffing Jib Wippspitzenausleger Volée variable Plumin angulable Falcone a volata variabile Маневровый гусек		Tyres Bereifung Pneumatiques Neumáticos Pneumatici Шины
	Brakes Bremsen Freins Frenos Freni Тормоза		Free on wheels Freistehend Sur pneus Sobre neumáticos Su gomme Свободные внутренние колеса		Low range Kleinste Übersetzung Gamme basse Marchas cortas Fuoristrada Низкий диапазон		
	Cab Kabine Cabine Cabina Cabina Кабина		Gradeability Steigfähigkeit Aptitude en pente Superacion de pendientes Pendenza superabile Преодолеваемый уклон		Outriggers Abstützung Calage Estabilizadores Stabilizzatori Выносные опоры		
	Carrier frame Rahmen Châssis porteur Bastidor Telaio Рама тягача		Main hoist Haupthubwerk Treuil principal Cabrestante principal Argano principale Лебедка основного подъема		Radius Ausladung Portée Radio Raggio Вылет		
	Counterweight Gegengewicht Contrepoids Contrapeso Contrappeso Противовес		Auxiliary hoist Hilfshubwerk Treuil auxiliaire Cabrestante auxiliar Argano secondario Лебедка вспомогательного подъема		Slewing/Working range Drehwerk/Arbeitsbereich Orientation/Rayon d'operation Giro/Gama de trabajo Rotazione/Area di lavoro Поворот/ Рабочий диапазон		

Manitowoc Crane Group - Americas

Manitowoc, Wisconsin, USA

Tel: +1 920 684 6621

Fax: +1 920 683 6277

Shady Grove, Pennsylvania, USA

Tel: +1 717 597 8121

Fax: +1 717 597 4062

Manitowoc Crane Group - Australia

(Sales, Parts, Service)

Tel: +61 2 9896-4433

Fax: +61 2 9896-3122

Manitowoc Crane Group - Beijing China

(Sales, Parts & Service)

Tel: +86 10 64671690

Fax: +86 10 64671691

Manitowoc Crane Group - France

France & Africa

(Sales, Parts & Service)

Tel: +33 (0)1 30 31 31 50

Fax: +33 (0)1 30 38 60 85

Manitowoc Crane Group - Germany

Germany & Central Europe

(Sales, Parts & Service)

Tel: +49 (0)2173 89 09-0

Fax: +49 (0)2173 89 09-30

Manitowoc Crane Group - Italy

Italy & Southern Europe

(Sales, Parts & Service)

Tel: +39 (0)331 49 33 11

Fax: +39 (0)331 49 33 30

Manitowoc Crane Group - Korea

(Sales, Parts & Service)

Tel: +82 2 508 3361

Fax: +82 2 508 3365

Manitowoc Crane Group - Middle East

(Sales)

Tel: +971 (0)4 338 18 61

Fax: +971 (0)4 338 23 43

This document is non-contractual. Constant improvement and engineering progress make it necessary that we reserve the right to make specification, equipment, and price changes without notice. Illustrations shown may include optional equipment and accessories and may not include all standard equipment.

* Provisional Information are a work underway and, as such, the contents are susceptible to change until the finalised version of the brochure is distributed.

Die Angaben in diesem Dokument erfolgen ohne Gewähr. Wir verbessern unsere Produkte ständig und integrieren den technischen Fortschritt. Aus diesem Grund behalten wir uns das Recht vor, die technischen Daten, die Ausstattungsdetails und die Preise unserer Maschinen ohne Vorankündigung zu ändern.

* Die vorläufigen Broschüren mit dem Titel "Provisional Information" sind Entwurfsfassungen, deren Inhalt sich bis zur Herausgabe der endgültigen Fassung ändern kann.

Ce document est non-contractuel. Du fait de sa politique d'amélioration constante de ses produits liée au progrès technique, la Société se réserve le droit de procéder sans préavis à des changements de spécifications, d'équipement ou de prix. Les illustrations peuvent comporter des équipements ou accessoires optionnels ou ne pas comporter des équipements standards.

* Les brochures préliminaires « Provisional Information » sont des projets de brochures dont le contenu est susceptible de modifications jusqu'à la diffusion de la brochure définitive.

Este documento no es contractual. El perfeccionamiento constante y el avance tecnológico hacen necesario que la empresa se reserve

Manitowoc Crane Group - Netherlands

Netherlands & North West Europe

(Sales, Parts & Service)

Tel: +31 (0)76 578 39 99

Fax: +31 (0)76 578 39 78

Manitowoc Crane Group - Philippines

(Sales, Parts & Service)

Tel: +632 844 9437

Fax: +632 844 4712

Manitowoc Crane Group - Portugal

Portugal & Spain

(Sales, Parts & Service)

Tel: +351 (0)22 969 88 40

Fax: +351 (0)22 969 88 48

Manitowoc Crane Group - Russia

Russia - CIS (Sales)

Tel: +7 495 641 23 59

Fax: +7 495 641 23 58

Manitowoc Crane Group - Shanghai China

(Sales, Parts & Service)

Tel: +86 21 5111 3579

Fax: +86 21 5111 3578

Manitowoc Crane Group - Singapore

Asia & Pacific excluding China

(Sales, Parts & Service)

Tel: +65 6264 1188

Fax: +65 6862 4040/4142

Manitowoc Crane Group - UK

United Kingdom (Sales)

Tel: +44 (0) 1895 430 053

Fax: +44 (0) 1895 459 500

(Parts & Service)

Europe Middle East & Africa

Tel: +44 (0) 191 522 2000

Fax: +44 (0) 191 522 2052

Manitowoc Crane Group Asia - Xi'an

Tel: +86 29 87891465

Fax: +86 29 87884504

el derecho de efectuar cambios en las especificaciones, equipo y precios sin previo aviso. En las ilustraciones se puede incluir equipo y accesorios opcionales y es posible que no se muestre el equipo normal.

* Los folletos preliminares "Provisional Information" son proyectos de folletos cuyo contenido puede sufrir modificaciones hasta la difusión del folleto definitivo.

Documento non contrattuale. In considerazione della sua politica di costante miglioramento dei prodotti connesso al progresso tecnico, la Società si riserva il diritto di modificare senza preavviso specifiche, equipaggiamenti o prezzi. Le illustrazioni possono contenere equipaggiamenti o accessori optional o non contenere equipaggiamenti standard.

* Le «Provisional Information» sono bozze preliminari di brochure il cui contenuto può subire modifiche fino alla diffusione della brochure definitiva.

Данный документ не является контрактным. Принимая во внимание необходимость постоянного совершенствования и модернизации мы оставляем за собой право изменять спецификации, конструкции и стоимость без предварительного уведомления. Приведенные иллюстрации могут содержать дополнительные компоненты и принадлежности, не входящие в стандартный комплект поставки оборудования.

* Предварительная информация подвергается постоянной переработке, поэтому содержание может изменяться до издания окончательной версии документа для распространения.

Distributed by

Manitowoc Crane Group - Americas - World Headquarters

2400 S. 44th Street • Manitowoc • WI 54220 USA

Tel: +1 920 684 4410 • Fax: +1 920 652 9778

Manitowoc Crane Group - Europe, Middle East & Africa

Manitowoc Crane Group France S.A.S.

18, rue de Charbonnières B.P. 173 • 69132 ECULLY Cedex • FRANCE

Tel: +33 (0)4 72 18 20 20 • Fax: +33 (0)4 72 18 20 00

Manitowoc Crane Group - Asia Pacific

4 Kwong Min Road • SINGAPORE 628707 • SINGAPORE

Tel: +65 6264 1188 • Fax: +65 6862 4040

www.manitowoccranes.com

